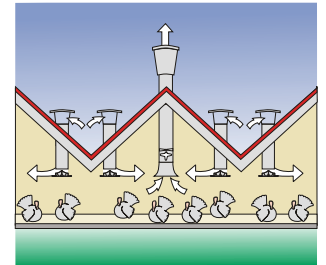


CAI und Antriebsarten



CAI und Antriebsarten Ø 650, 730, 820, 920 mm

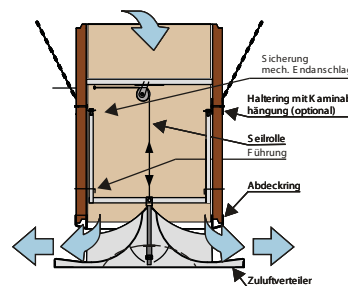


Bleche für asymmetrische Luftführung

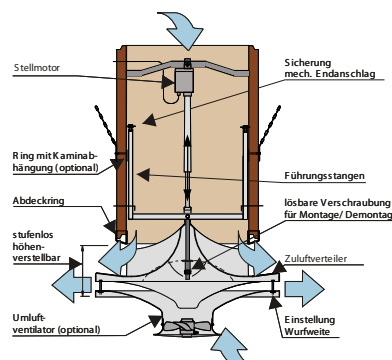
Der **Farmer Automatic Zuluftverteiler** verteilt die Frischluft gleichmäßig im Stall. Auch bei kompakten Stallgebäuden oder in all jenen Fällen, in denen Frischluftzufuhr von den Seitenwänden nicht möglich ist (z. B. **Monoblockställe**), bietet der Zuluftverteiler Luftleistungen von ca. 8.500 bis ca. 17.500 m³/h (bei Unterdruck/ siehe techn. Details).

Alternative Haltungsformen im Geflügelbereich wie Volieren- und Auslaufställe verlangen ein Umdenken im Lüftungskonzept, da klassische Unterdrucksysteme mit Zuluft von der Seite nur schwer zu realisieren sind.

Der Zuluftverteiler kann sowohl im Unterdrucksystem als auch im Gleichdrucksystem (zusätzlicher Einbau eines Ventilators) eingesetzt werden. Besonders bei großen Öffnungen im Stallgebäude (wie z. B. Auslaufställe) bietet sich Gleichdruck an, da dieses System unempfindlich gegen Undichtigkeit und Windeinflüssen ist. Die gesamte Stallfläche wird ausreichend mit Frischluft versorgt. Zuluftverteiler mit und ohne Umluftventilator sind erhältlich für das Rohrsystem: Innen-Ø **650, 730, 820, 920 mm**.



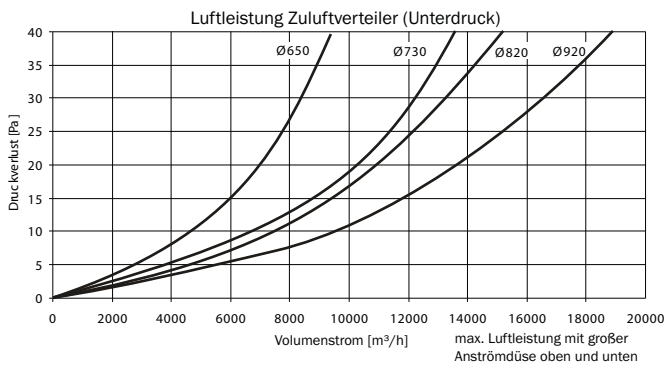
Zuluftverteiler mit Seilantrieb



Zuluftverteiler mit Motorantrieb Inkl. Umluftventilator

Die Vorteile:

- Vier Durchmesser: Ø 650, 730, 820, 920 mm universell einsetzbar in jeder Stallsituation für jeden Tierbesatz
- **jetzt neu:** Pendelbleche für asymmetrische Luftführung
- gleichmäßige und feinste Luftverteilung durch die spezielle Düsenform auch bei minimaler Lufrate
- min. Luftgeschwindigkeit im Tierbereich
- unempfindlich gegenüber Windeinflüssen
- einfache Installation und Wartung
- Umluftventilator reduziert Heizkosten



Details: Zuluftverteiler mit und ohne Umluftventilator, beispielhafte Antriebsvarianten



Einstellung
Wurfweite



Zuluftverteiler von oben:
Drahtseilführung über Seilrolle



Zubehör: Regenhaube
mit Anströmdüse

CAI	
Zuluftverteiler für Motorantrieb	650
dezentrale Regelung	730
Material: PU, PS	820
	920
Zuluftverteiler für Seilantrieb	650
zentrale Regelung	730
Material: PU, PS	820
	920
Zuluftverteiler Motorantrieb	650
inkl. Umluftventilator	730
dezentrale Regelung, Material: PU, PS	820
	920
Zuluftverteiler Seilantrieb	650
inkl. Umluftventilator	730
zentrale Regelung, Material: PU, PS	820
	920
Abdeckung/ Abschlussring	650
für die optimale Funktion des Zuluftverteilers	730
Material: PS	820
	920
Regenhaube inkl.	650
Anströmdüse	730
speziell konzipiert für ZLV	820
	920
Schiebebleche	650
für asymmetrische Luftführung	730
aus Edelstahl	820
	920

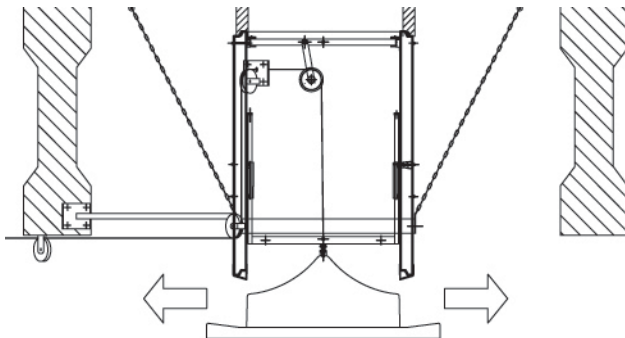
Wurfweiten (abhängig von Temperaturdifferenz)

- Ø 650mm ca. 12m Stallfläche
- Ø 730mm ca. 15m Stallfläche
- Ø 820mm ca. 16m Stallfläche
- Ø 920mm ca. 18m Stallfläche

Gemessen bei einer Stallinnentemperatur von 27 °C und einer Außentemperatur von 20 °C, Zuluftverteiler mit Umluftventilator, ca. 15cm geöffnet. Lieferung Zuluftverteiler ohne Abluftrohr und Stellmotor.

Antriebsarten

1. mit Seilantrieb und zentralem Elektrozyylinder



2. dezentral mit Elektrozyylinder



3. mit Seilumlenkung



CAI-Typ	Gewicht	Elektrozyylinder		
		LP 1000-V1	LP 2000-V2	LR 2000-V3
Material: PU, Edelstahl				
Anzahl gleichzeitig steuerbarer ZLV bei zentralem Antrieb				
Ø 65 ohne Umluftventilator	13,85	6	12	12
Ø 73 ohne Umluftventilator	17,05	5	10	10
Ø 82 ohne Umluftventilator	18,05	5	10	10
Ø 92 ohne Umluftventilator	18,85	5	10	10
Ø 65 mit Umluftventilator	30,00		6	6
Ø 73 mit Umluftventilator	32,00		6	6
Ø 82 mit Umluftventilator	38,70		5	5
Ø 92 mit Umluftventilator	39,50		5	5

Wichtig: Alle Motoren haben eine Kraft-Reserve von 50kg. Reibungsverluste durch Umlenkrollen müssen berücksichtigt werden.